

Cuisson modulaire PLAQUE DE MIJOTAGE ELECTRIQUE TOP 900 XP

REPÈRE # _____

MODELE # _____

NOM # _____

SIS # _____

AIA # _____



391046 (E9HOED2000)

PLAQUE DE MIJOTAGE TOP
400 MM

Description courte

Repère No.

Fabriqué en acier inox. Dessus en acier inoxydable 20/10ème. Coins en angle droit pour éliminer les espaces et les pièges à salissures entre les unités. Boutons de réglage conçus pour résister aux éclaboussures. Eléments chauffants blindés. La surface de cuisson lisse en acier garantit une température uniforme. 2 zones de cuisson contrôlées indépendamment. Protection IPX5.

Caractéristiques principales

- Plaque de cuisson en acier doux, lisse et facile à nettoyer.
- 2 zones de cuisson indépendantes.
- Eléments de chauffage blindés.
- Réglage des zones de température différentes permettant de répondre à différents besoins de cuisson sur l'ensemble de la plaque.
- Des récipients de différentes tailles peuvent être utilisés simultanément en raison de sa grande surface, sans secteur intermédiaire.
- Les récipients peuvent être facilement déplacés d'une zone à une autre, sans avoir à les soulever.
- Les principaux compartiments sont situés à l'avant pour faciliter l'entretien.
- Boutons de réglage conçus pour résister aux infiltrations d'eau.
- Convient pour une installation sur un comptoir.

Construction

- L'ensemble fait 930 mm de profondeur pour fournir une plus grande surface de travail.
- Panneaux extérieurs en acier inox avec fini Scotch-Brite.
- Le modèle possède des bords à angle droit permettant un assemblage à joints lisses entre les éléments, éliminant ainsi les espaces et les pièges à salissure.
- Certification IPX5 relative à la résistance à l'eau.

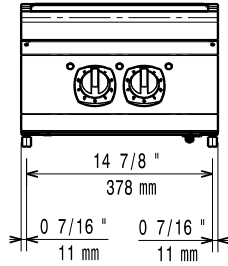
Accessoires en option

- Kit de jonction PNC 206086
- Support pour système "pont" de 800 mm PNC 206137
- Support pour système "pont" de 1000 mm PNC 206138
- Support pour système "pont" de 1200 mm PNC 206139
- Support pour système "pont" de 1400 mm PNC 206140
- Support pour système "pont" de 1600 mm PNC 206141
- Support pour système "pont" de 400 mm PNC 206154
- Colonne d'eau avec bras pivotant PNC 206289
- Extension colonne d'eau, I=900 PNC 206290
- Mitre pour élément 400mm PNC 206303
- Mains courantes latérales droite + gauche PNC 216044

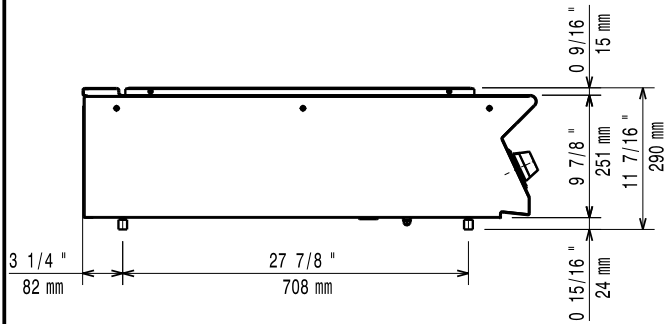
APPROBATION: _____

- Main courante frontale 400 mm PNC 216046
- Main courante frontale 800 mm PNC 216047
- Main courante frontale 1200 mm PNC 216049
- Main courante frontale 1600 mm PNC 216050
- Dépose assiettes de 400 mm PNC 216185
- Dépose assiettes de 800 mm PNC 216186
- 2 panneaux latéraux de revêtement pour éléments TOP PNC 216278

Avant

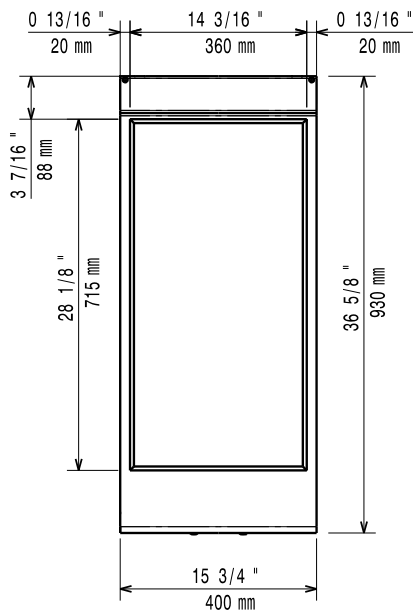


Côté



EI = Connexion électrique
 EQ = Vis équipotentiel

Dessus


Électrique

380-400 V/3N ph/50-60 Hz

Voltage :

Total Watts :

7 kW

Informations générales

Largeur extérieure

400 mm

Profondeur extérieure

930 mm

Hauteur extérieure

250 mm

Poids net :

60 kg

Poids brut :

59 kg

Hauteur brute :

540 mm

Largeur brute :

460 mm

Profondeur brute :

1020 mm

Volume brut :

 0.25 m³

Groupe de certification:

EH92S

If appliance is set up or next to or against temperature sensitive furniture or similar, a safety gap of approximately 150 mm should be maintained or some form of heat insulation fitted.